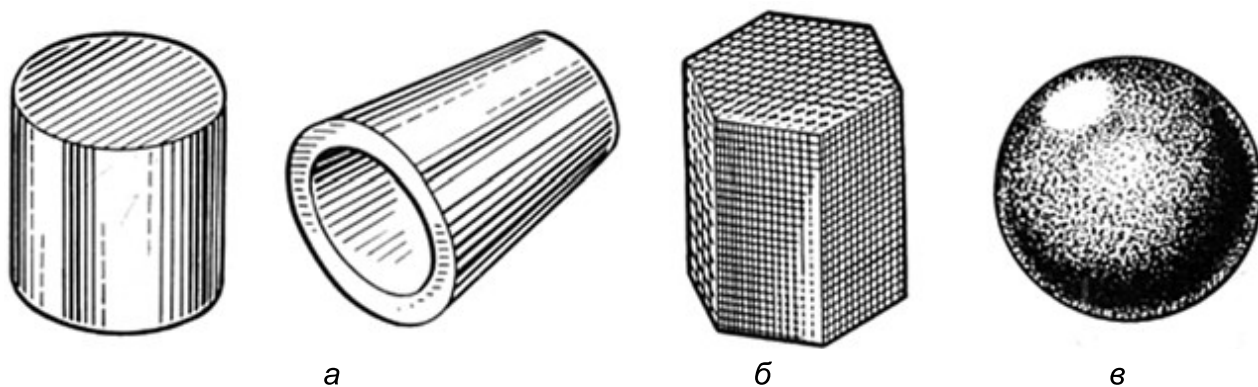


Нанесення на технічний рисунок світлотіні, яка показала б розподіл світла на поверхнях зображуваного предмета, називають *відтіненням*.

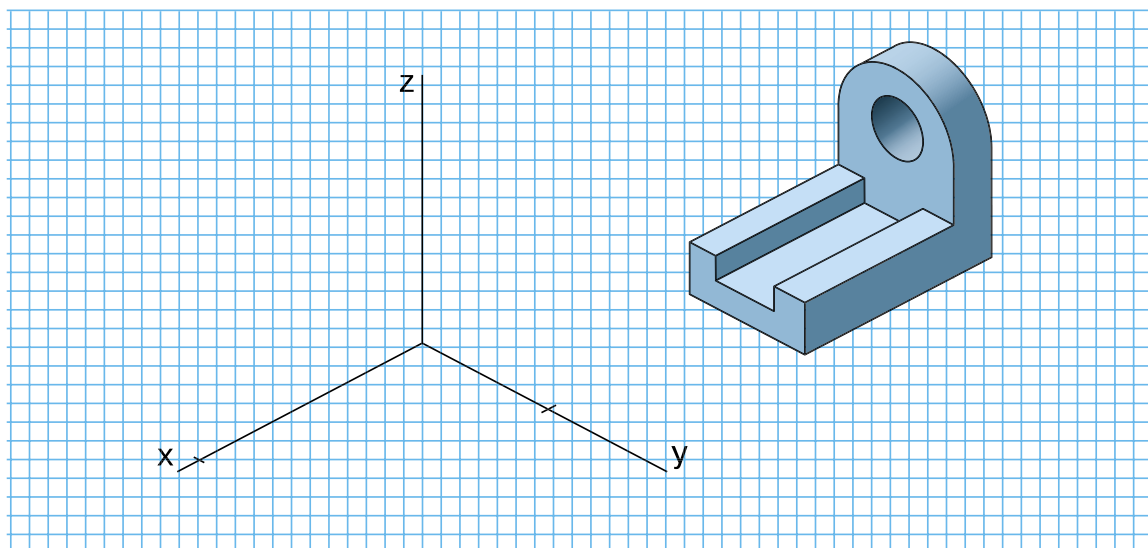
Відтінення може бути виконано також за допомогою крапок (*мал. 23, в*). Зі збільшенням інтенсивності освітлення відстань між точками збільшується. Виконуючи відтінення, вважають, що на зображуваний предмет світло потрапляє зверху, ззаду і зліва, тому освітлені частини роблять світлішими, а праві й нижні – затемненими.



Мал. 23. Способи відтінення: а – штрихування; б – шрафірування; в – відтінення крапками

Розглянемо послідовність побудови технічного рисунка геометричного тіла в ізометричній проекції:

1. В обраному для розташування технічного рисунка місці будують аксонометричні осі й намічають розташування деталі з урахуванням максимальної її наочності (*мал. 24*).

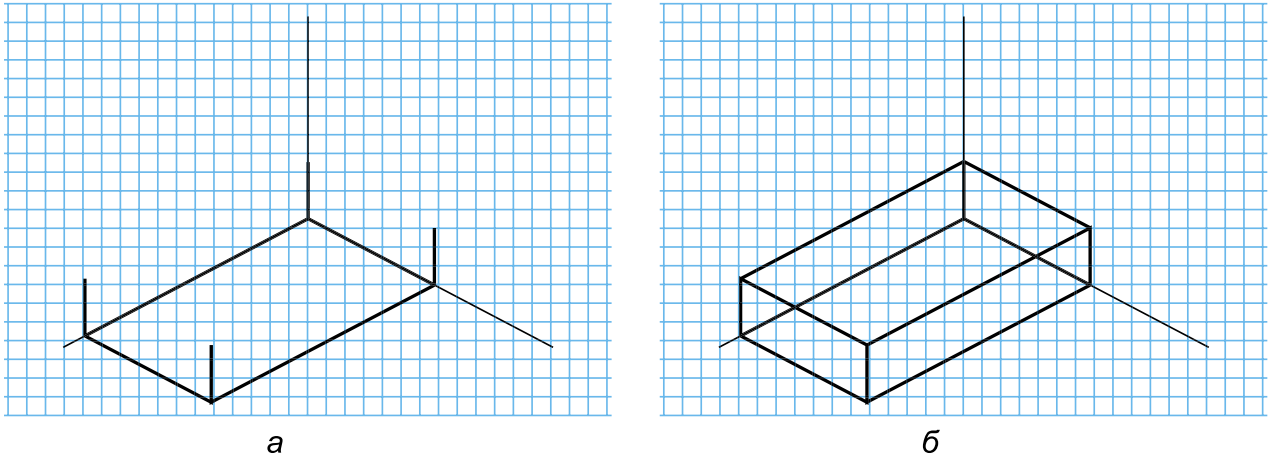


Мал. 24. Побудова аксонометричних осей і намічання розташування деталі

2. По осях відзначають габаритні розміри деталі.

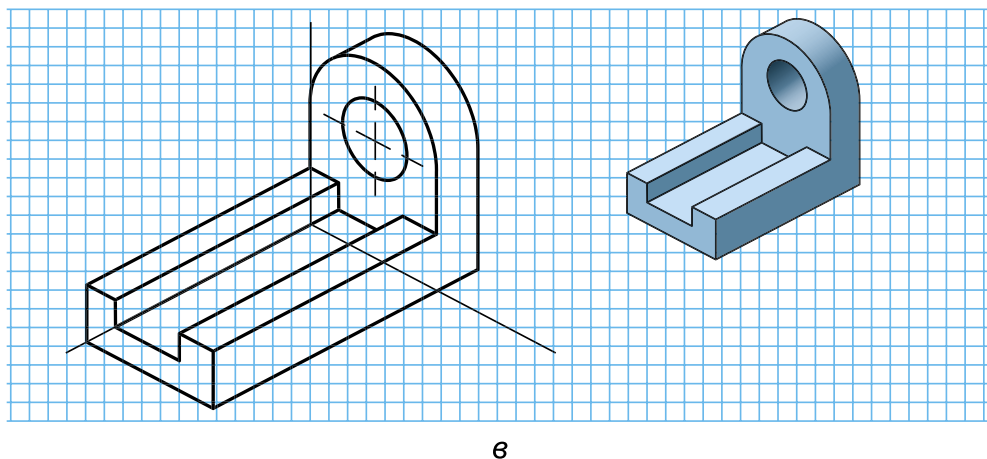
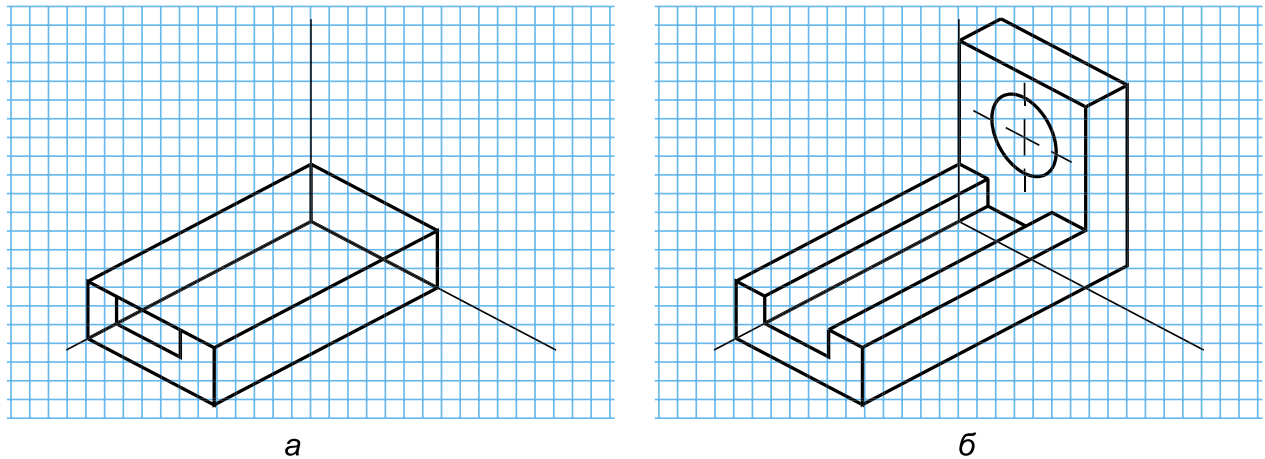
3. Габаритний паралелепіпед подумки розчленовують на окремі геометричні форми, його складові, і виділяють їх тонкими лініями.

Побудову технічного рисунка геометричного тіла, як і будь-якого предмета, починають з основи, тому креслять основу паралелепіпеда. Відкладають висоту паралелепіпеда й добудовують його (*мал. 25, а, б*).



Мал. 25. Відкладання висоти паралелепіпеда (а) та побудова його (б)

Далі будують прямокутний паз у нижньому паралелепіпеді (мал. 26, а).



Мал. 26. Побудова вертикального паралелепіпеда

Потім будують вертикальний паралелепіпед із циліндричним отвором у деталі та напівциліндричним заокругленням верхньої частини вертикального паралелепіпеда (мал. 26, б, в).

4. Після перевірки та уточнення правильності зроблених наміток обводять лініями потрібної товщини видимі елементи деталі.

5. Обирають спосіб відтінення і виконують відповідне домальовування технічного рисунка.

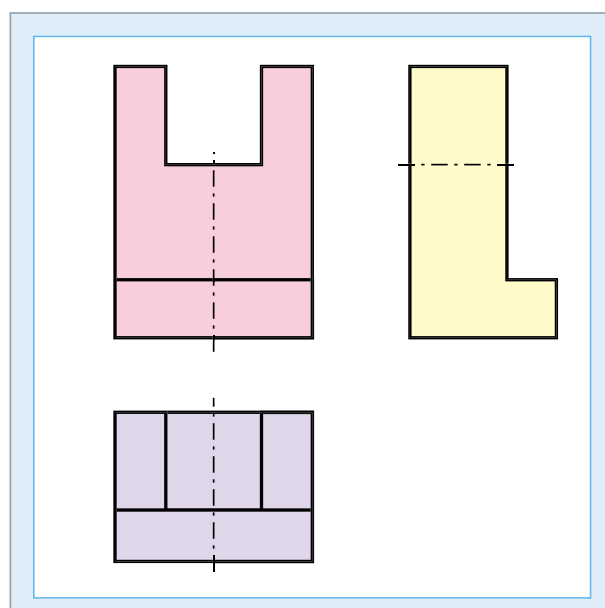
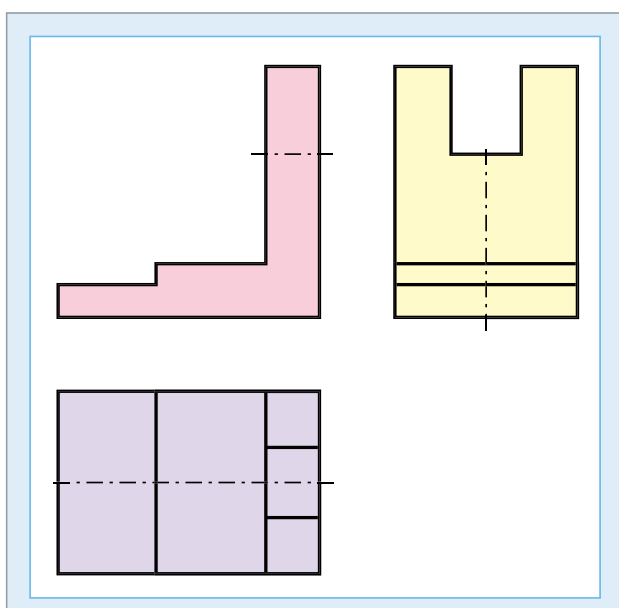
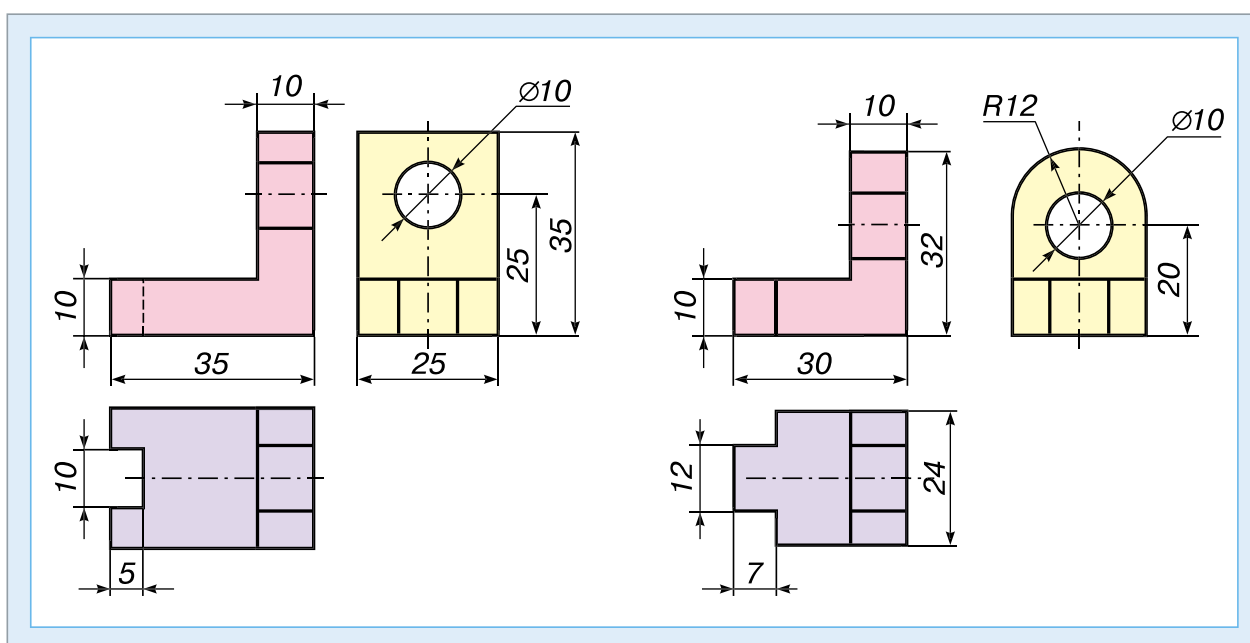
## ПРАКТИЧНА РОБОТА № 3

### Виконання технічного рисунка деталі

#### Послідовність виконання роботи

#### Завдання 1

1. Ознайомся з картками-завданнями (мал. 27).
2. Оглянь проєкції виробу, з'ясуй його конструктивні особливості.
3. Уяви, як виглядає предмет (деталь), і виконай його технічний рисунок в окомірному масштабі у фронтально диметричній проєкції.
4. Обери спосіб відтіннення та виконай його.



Мал. 27. Картки-завдання